

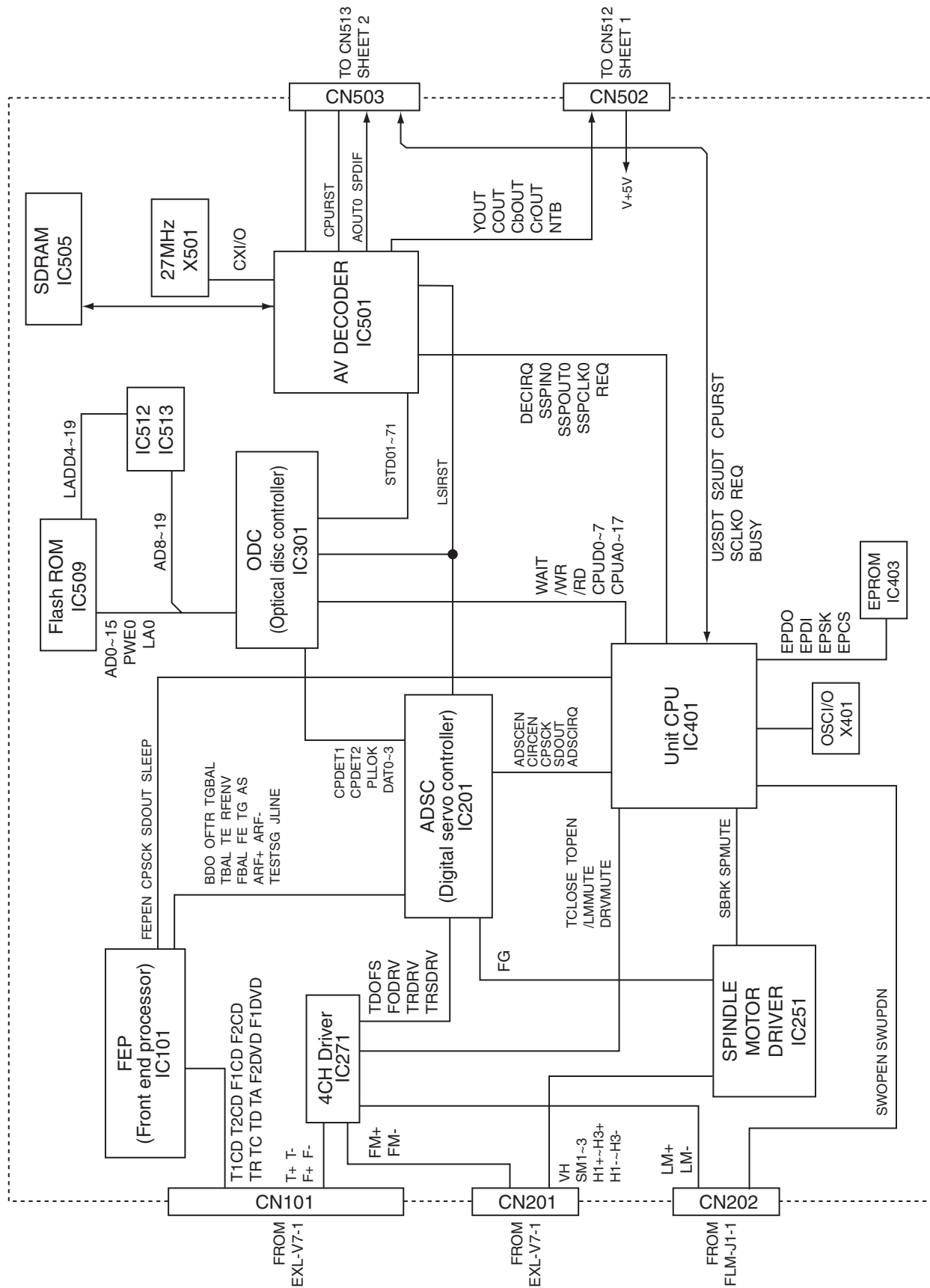
***Safety precaution***

In regard with component parts appearing on the silk-screen printed side (parts side) of the PWB diagrams, the parts that are printed over with black such as the resistor (■), diode (▣) and ICP (●) or identified by the "△" mark nearby are critical for safety.

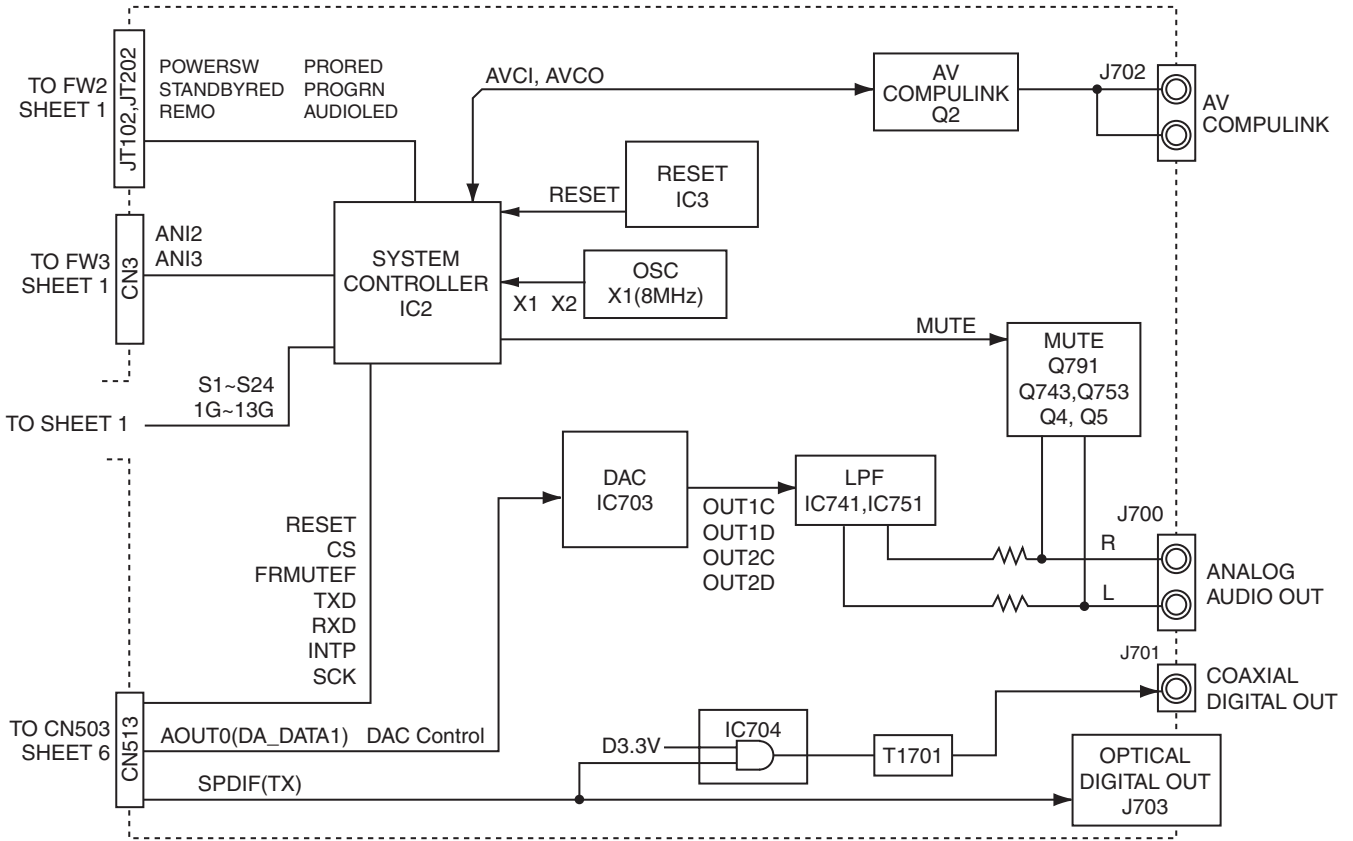
When replacing them, be sure to use the parts of the same type and rating as specified by the manufacturer. (Except the JC version)

# Block diagrams

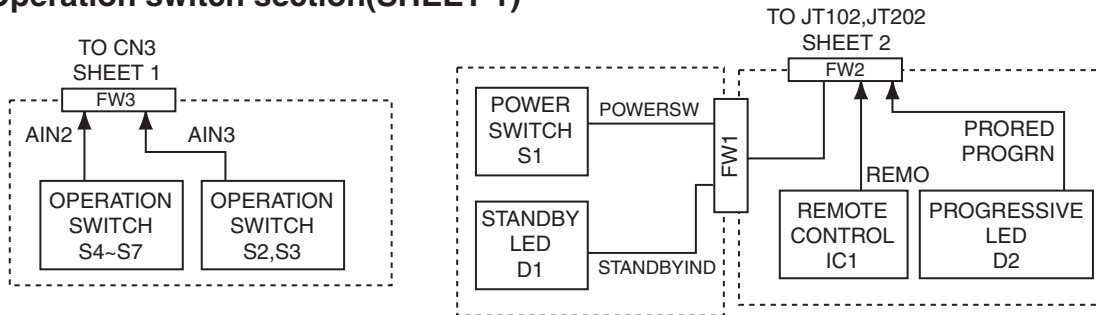
## ■ DVD Servo control & AV decoder section(SHEET 4,5,6)



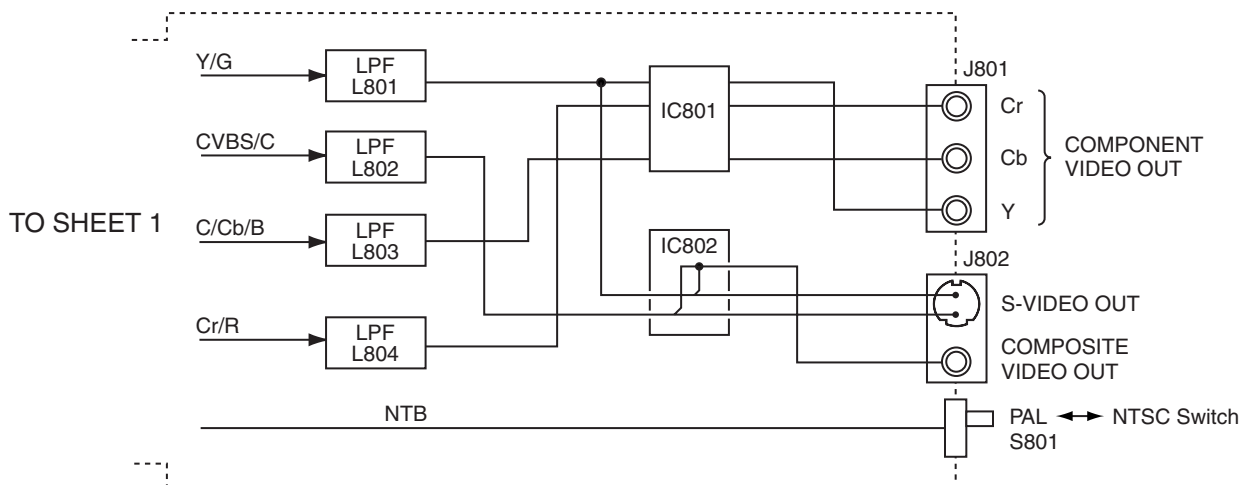
■ System control & audio output section(SHEET 2)



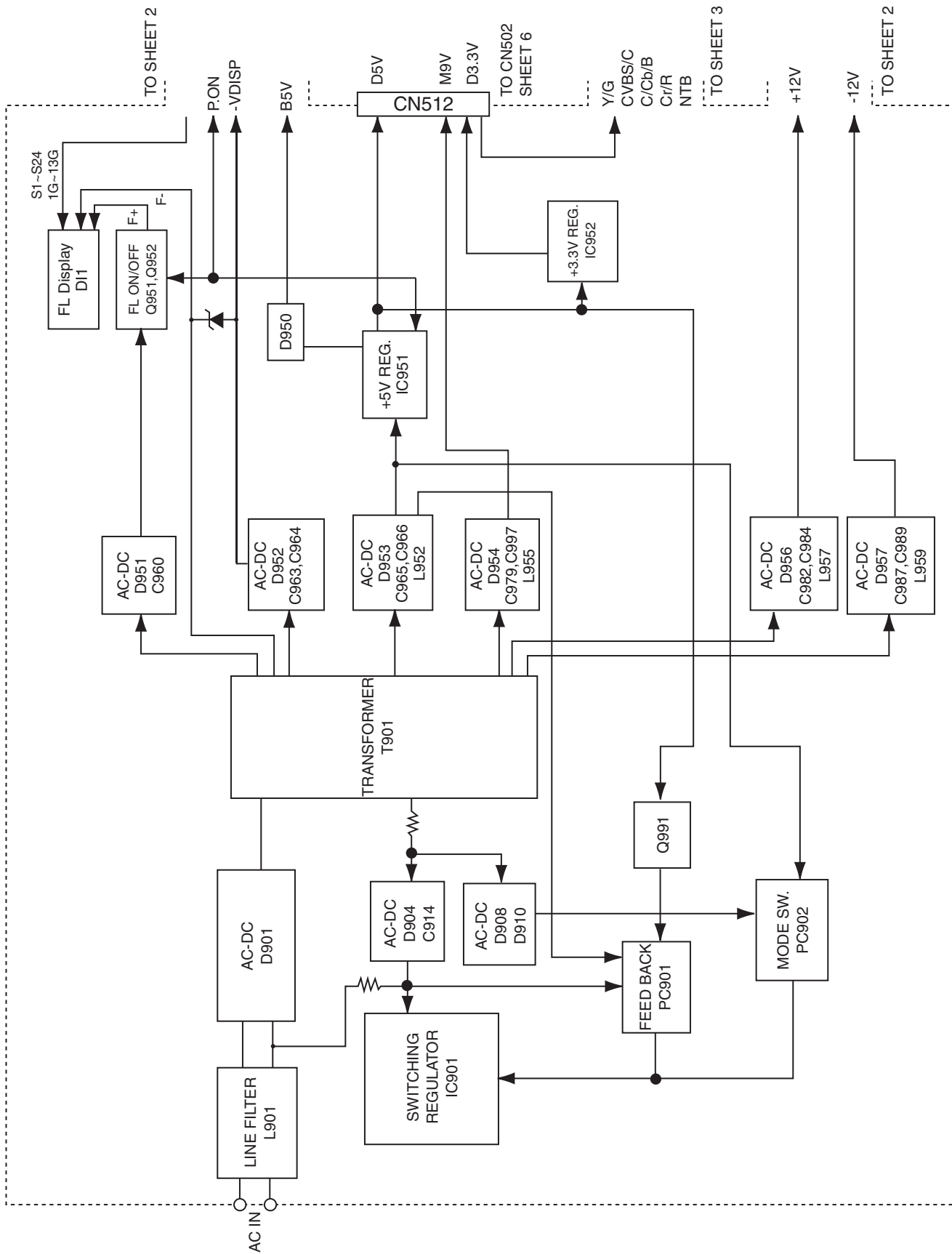
■ Operation switch section(SHEET 1)



■ Video output section(SHEET 3)

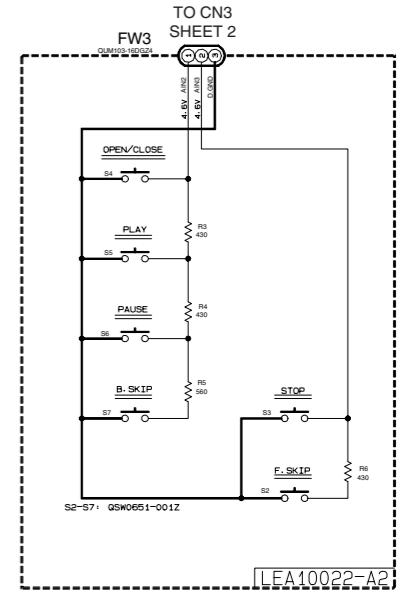
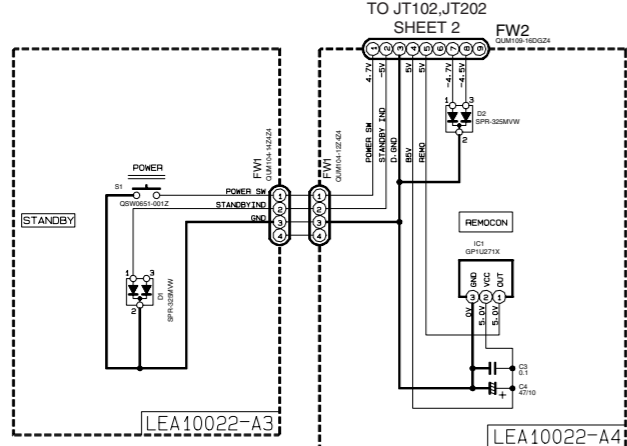
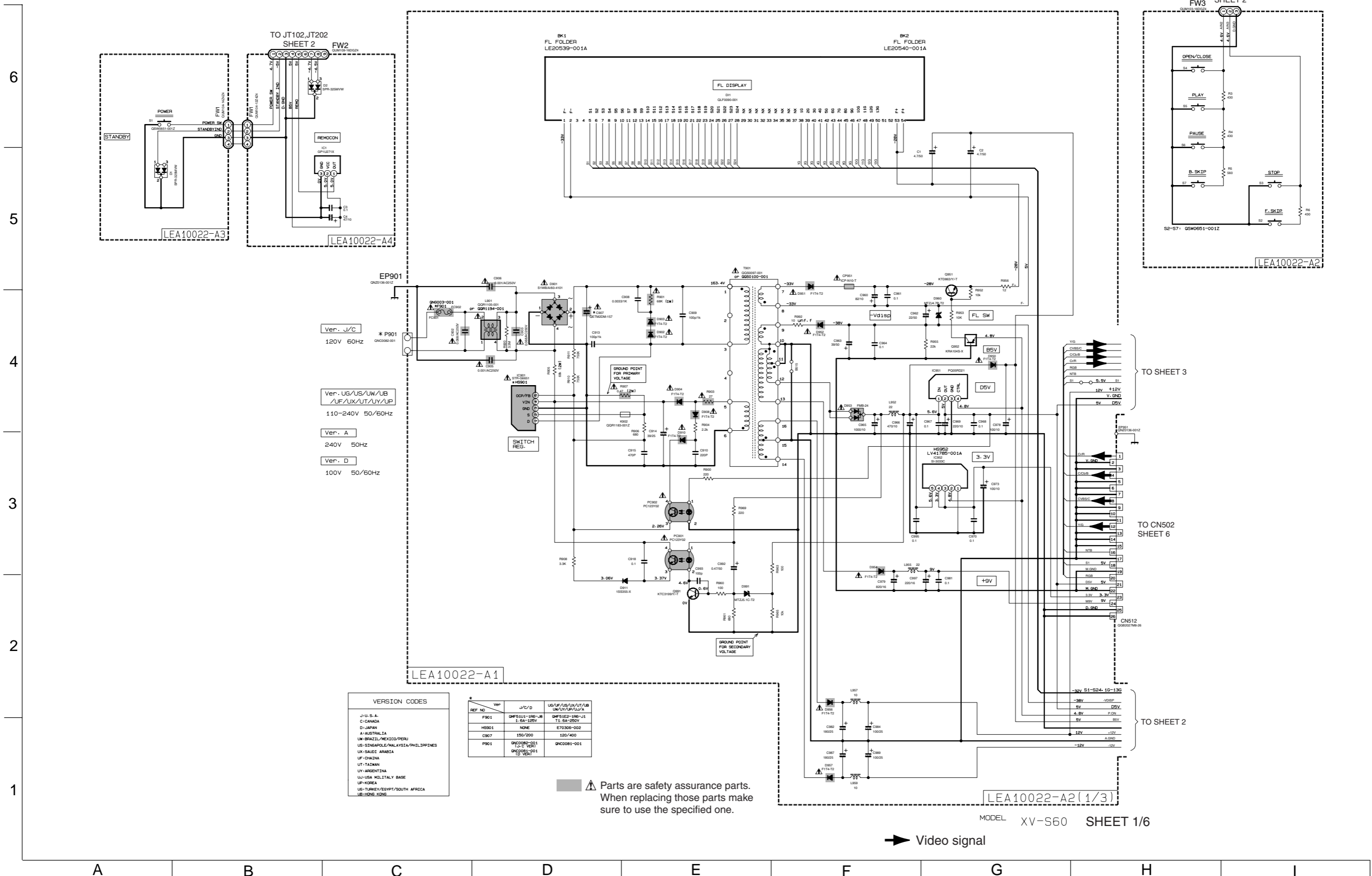


■ DC Regulator section (SHEET 1)



# Standard schematic diagrams

## FL Display & Power supply section



Ver. J/C  
120V 60Hz

Ver. UG/US/UW/UB  
/UF/UX/UT/UY/UP  
110-240V 50/60Hz

Ver. A  
240V 50Hz

Ver. D  
100V 50/60Hz

VERSION CODES	
J-U. S. A.	
C. CANADA	
D. JAPAN	
A. AUSTRALIA	
UK-BRAZIL/MEXICO/PERU	
US-SINGAPORE/MALAYSIA/PHILIPPINES	
UK-SAUDI ARABIA	
UF-CHINA	
UT-TAIWAN	
UY-ARGENTINA	
UJ-USA MILITARY BASE	
UP-KOREA	
US-TURKEY/EGYPT/SOUTH AFRICA	
LEI-HONG KONG	

REF. NO.	Ver.	J/C/D	US/JP/US/UX/UT/UB UK/UY/UP/UK/A
F901	QNF51U1-1R6-JB	1.6A-125V	QNF51E2-1R6-J1 T1.6A-250V
H901	NONE		E70308-002
C907	150/250		180/400
P901	QNF008-001 (C.C. VER.) QNF008-001 (C.C. VER.)		QNC0081-001

▲ Parts are safety assurance parts.  
When replacing those parts make  
sure to use the specified one.

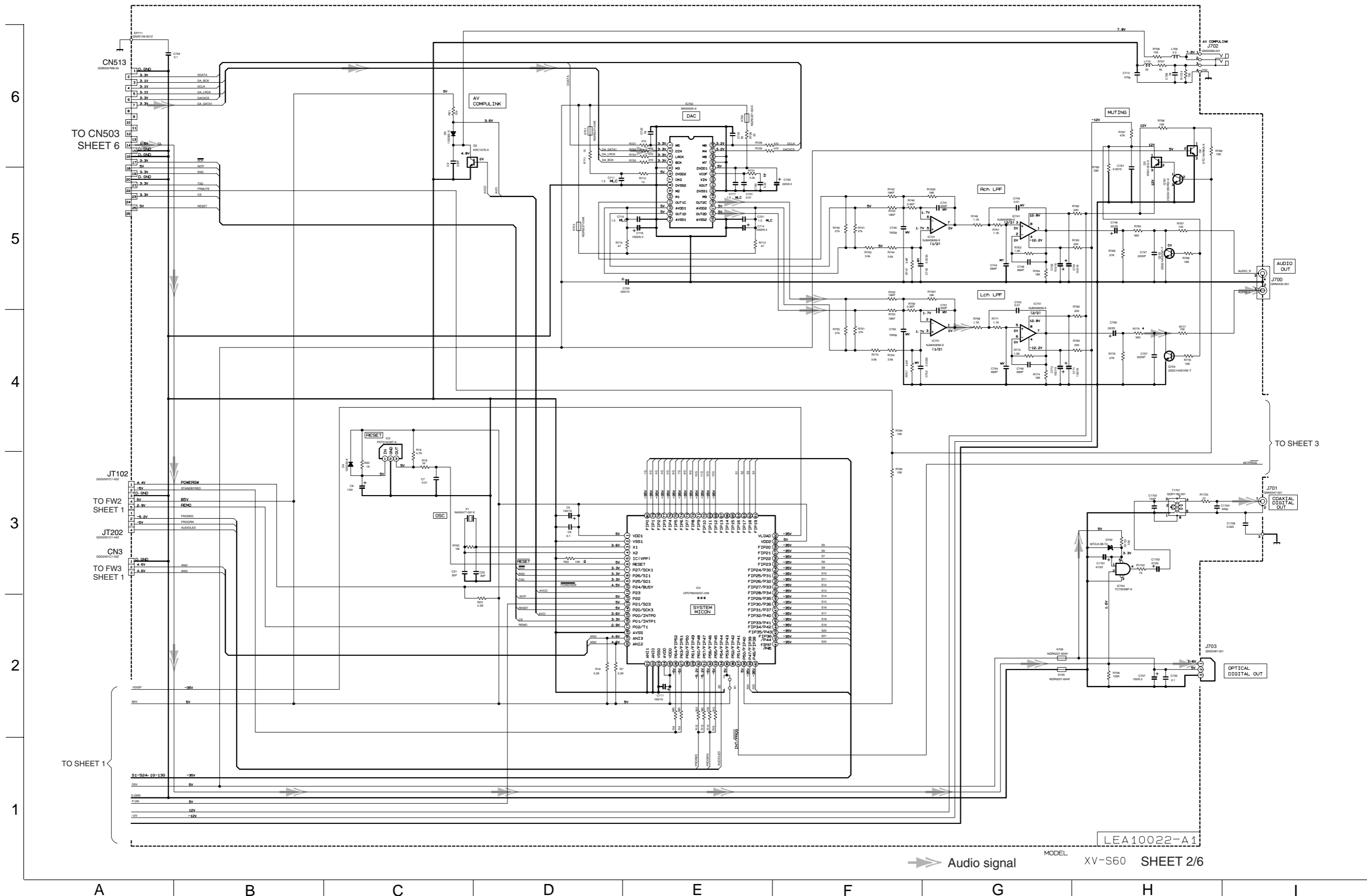
➔ Video signal

MODEL XV-S60 SHEET 1/6

6  
5  
4  
3  
2  
1

A B C D E F G H I

System control & audio OUT section

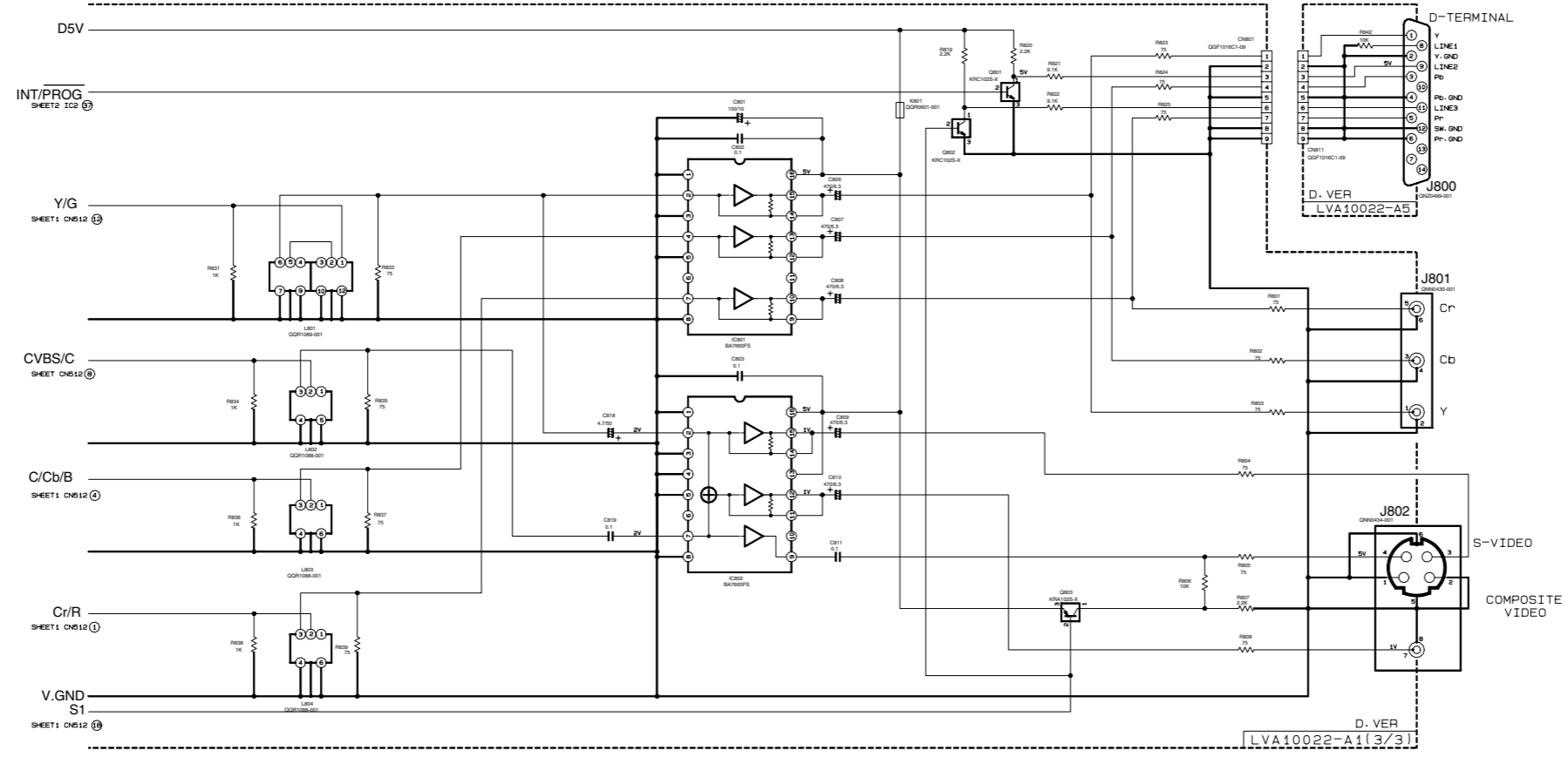


LEA10022-A1

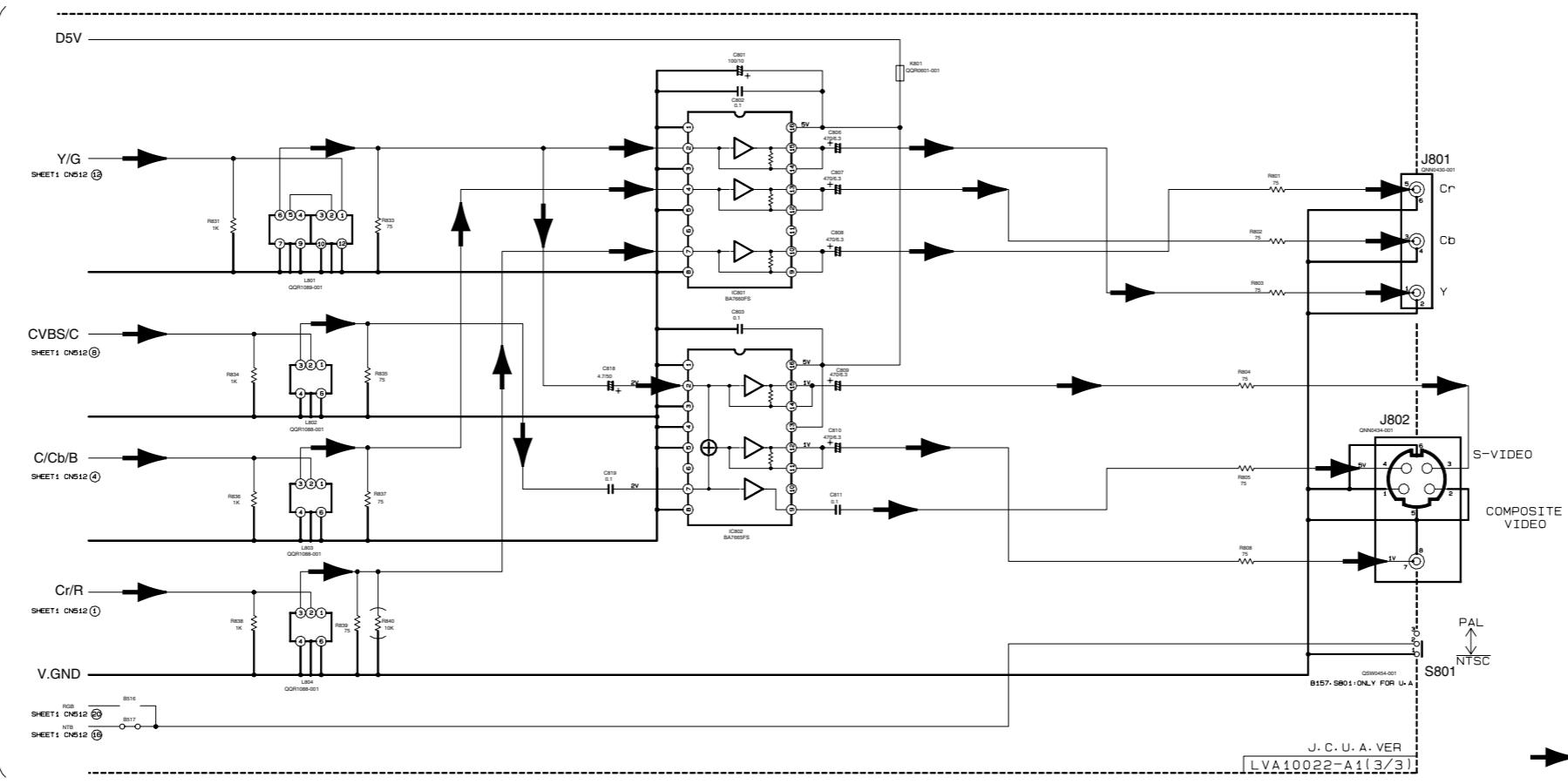
Audio signal MODEL XV-S60 SHEET 2/6

Video OUT section

6  
5  
4  
3  
2  
1



TO SHEET 1

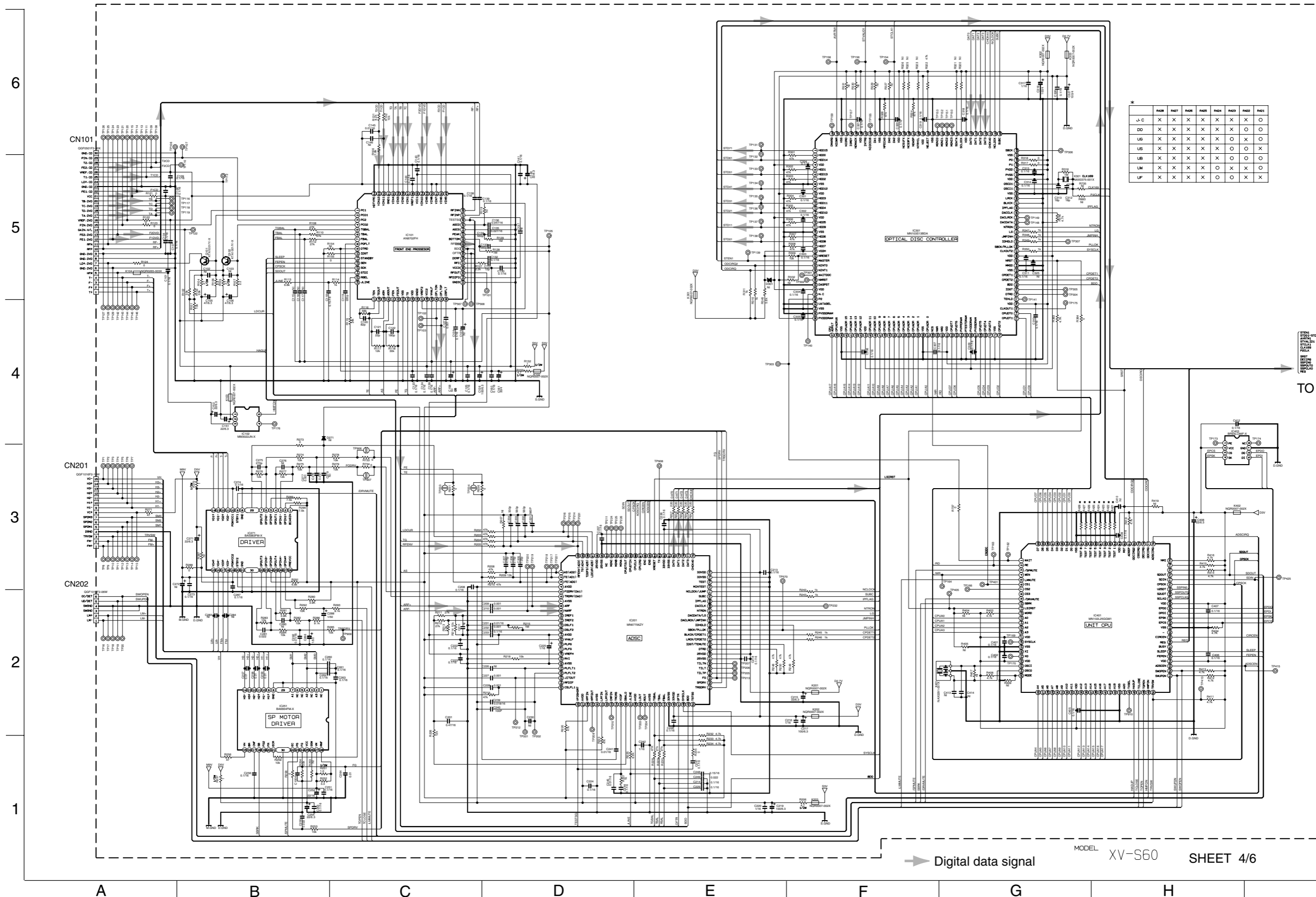


➔ Video signal

MODEL XV-S60 SHEET 3/6

A B C D E F G H I

■ Servo control section



	R426	R427	R428	R429	R430	R431	R432	R433
U-C	X	X	X	X	X	X	X	○
DD	X	X	X	X	X	X	X	○
UG	X	X	X	X	X	X	○	○
US	X	X	X	X	X	X	○	○
LB	X	X	X	X	X	○	○	○
LN	X	X	X	X	○	○	X	○
LF	X	X	X	X	○	○	X	○

TO SHEET 5

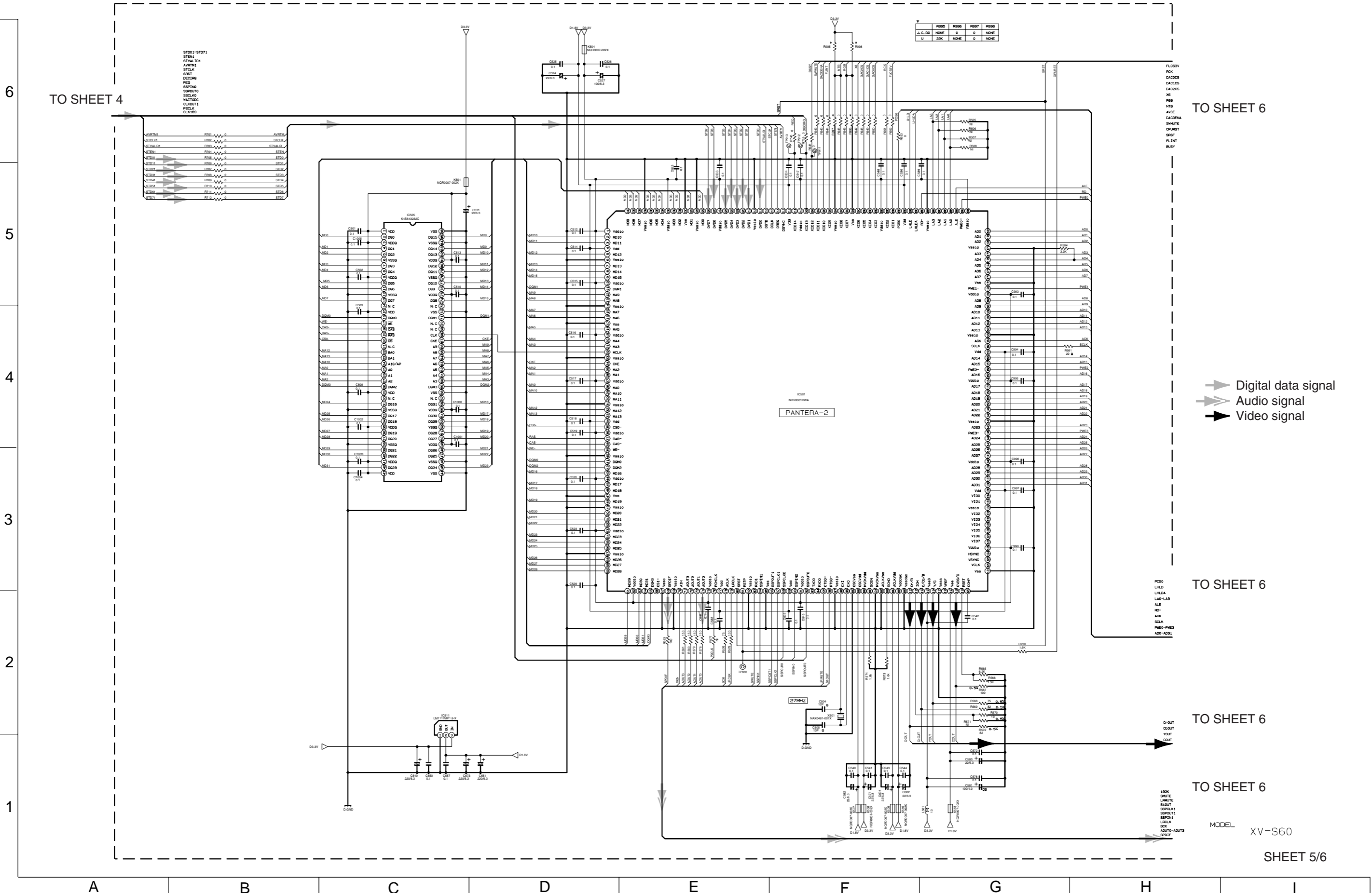
➔ Digital data signal

MODEL XV-S62

SHEET 4/6



AV Decoder section



TO SHEET 6

TO SHEET 6

TO SHEET 6

TO SHEET 6

MODEL XV-S60

SHEET 5/6

Flash ROM section

6

5

4

3

2

1

TO SHEET 5

FLCS3V  
RCK  
DAC1CS  
DAC2CS  
DAC3CS  
XS  
RFB  
HTB  
EMC2EN  
SINKUTE  
DRMST  
DRST  
FLINT

TO SHEET 5

PC90  
LHLD  
LHLDL  
LAD1L43  
ALE  
RD-  
ACK  
BCLK  
PWE0-PWE3  
ADD-AD31

TO SHEET 5

CP-OUT  
Q-OUT  
VOUT  
C-OUT

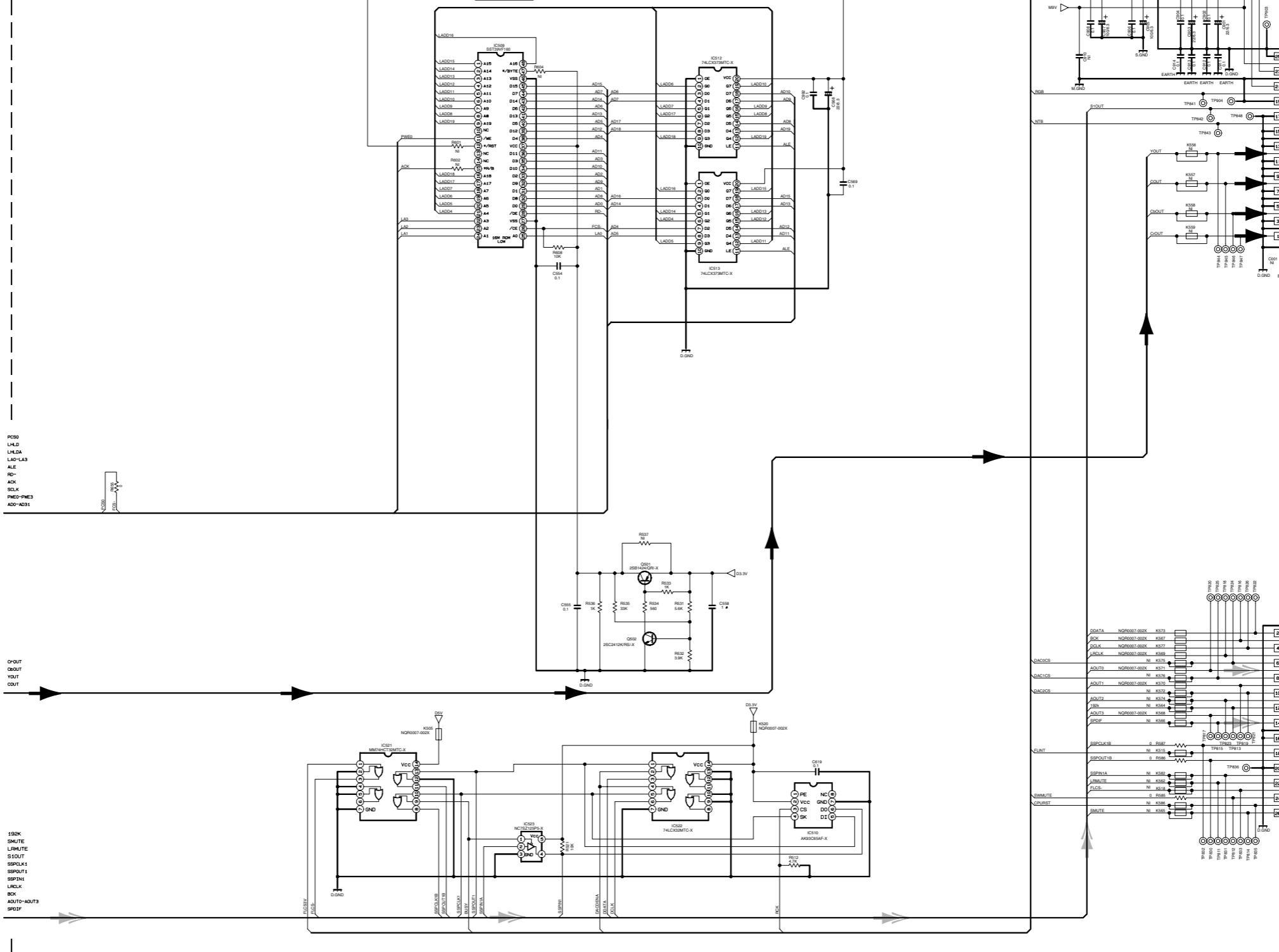
TO SHEET 5

SSBK  
SMUTE  
LNRUTE  
S1OUT  
SP1CL1  
SP1OUT1  
SP1IN1  
LRLCK  
RCK  
AOUT0-AOUT3  
SP1F

Flash (IC508,IC509) configuration

	R601/605	R602/606	R604/607
SST39VF160	X	X	X
SST39VF160Q	X	X	O
MBM29LV160T	O	O	O

FLASH ROM



▶ Video signal  
▶ Audio signal

MODEL  
XV-S60

SHEET 6/6

Voltage value section (SHEET 4~6)

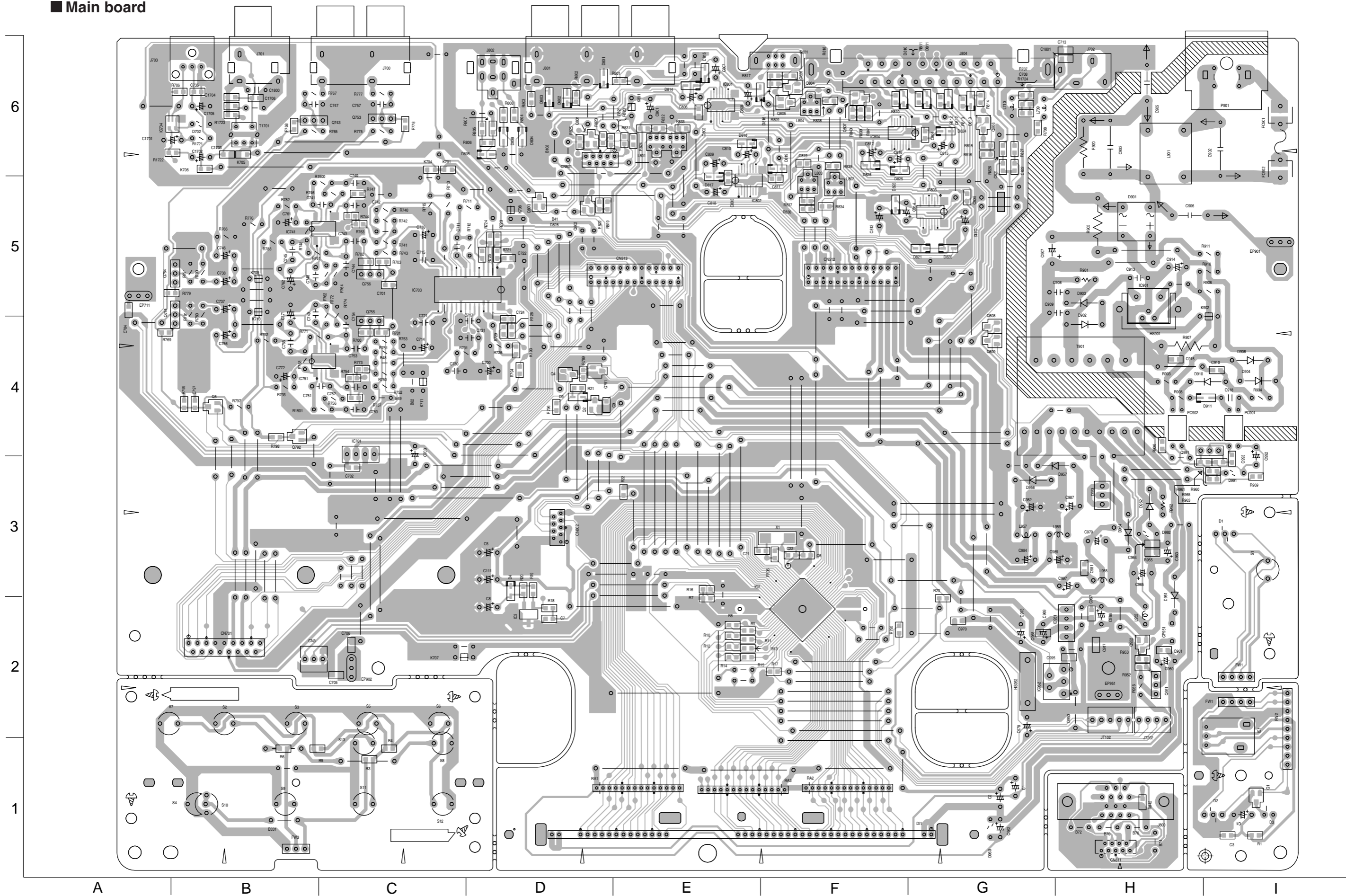
IC101				IC102		IC201				IC271		IC301				IC401				IC403			
NO	DC (V)	NO	DC (V)	NO	DC (V)	NO	DC (V)	NO	DC (V)	NO	DC (V)	NO	DC (V)	NO	DC (V)	NO	DC (V)	NO	DC (V)	NO	DC (V)	NO	DC (V)
1	0V	51	2.2V	1	0V	1	1.7V	51	1.7V	1	0V	1	3.3V	51	1.0V	101	1.6V	1	5.0V	51	0.6V	1	4.9V
2	4.2V	52	2.2V	2	5.0V	2	1.7V	52	1.7V	2	0V	2	3.3V	52	1.0V	102	3.3V	2	5.0V	52	5.0V	2	5.0V
3	0V	53	2.2V	3	0V	3	1.7V	53	3.2V	3	0V	3	3.3V	53	3.6V	103	0V	3	5.0V	53	5.0V	3	0V
4	4.3V	54	2.2V	4	0V	4	3.2V	54	0V	4	9V	4	3.3V	54	3.8V	104	3.3V	4	5.0V	54	5.0V	4	0V
5	1.7V	55	4.8V	5	0V	5	1.7V	55	0V	5	9V	5	0V	55	1.0V	105	3.3V	5	0V	55	5.0V	5	0V
6	1.7V	56	2.2V	6	1.7V	56	0V	6	1.7V	56	0V	6	3.3V	56	0V	106	3.3V	6	5.0V	56	5.0V	6	1.0V
7	1.7V	57	2.2V	7	1.7V	57	0V	7	0V	57	0V	7	3.3V	57	0.7V	107	0V	7	5.0V	57	0V	7	0V
8	4.1V	58	2.2V	8	4.1V	58	2.6V	8	1.6V	58	2.6V	8	0V	58	4.9V	108	0V	8	4.4V	58	0V	8	0V
9	3.3V	59	2.2V	9	3.3V	59	0V	9	1.6V	59	0V	9	3.3V	59	4.9V	109	2.5V	9	0V	59	5.0V	9	0V
10	0V	60	2.2V	10	0V	60	0V	10	1.0V	60	0V	10	3.6V	60	4.4V	110	0V	10	0V	60	0V	10	0V
11	4.9V	61	0V	11	4.9V	61	0V	11	1.0V	61	0V	11	0V	61	3.3V	111	1.7V	11	4.9V	61	0V	11	4.9V
12	4.9V	62	2.2V	12	4.9V	62	2.2V	12	1.7V	62	0V	12	3.4V	62	1.2V	112	1.1V	12	5.0V	62	0V	12	5.0V
13	4.9V	63	2.2V	13	4.9V	63	2.2V	13	1.0V	63	0V	13	4.5V	63	2.4V	113	1.1V	13	0V	63	0V	13	0V
14	4.9V	64	1.6V	14	4.9V	64	1.6V	14	3.2V	64	0V	14	5.7V	64	0V	114	1.1V	14	0V	64	0V	14	0V
15	1.2V			15	1.2V			15	1.7V	65	0V	15	3V	65	0V	115	1.1V	15	2.1V	65	0V	15	2.1V
16	1.7V			16	1.7V			16	2.7V	66	0V	16	0V	66	2.6V	116	3.3V	16	1.9V	66	5.0V	16	1.9V
17	1.7V			17	1.7V			17	0.2V	67	3.3V	17	0V	67	3.3V	117	3.3V	17	5.0V	67	4.8V	17	5.0V
18	1.7V			18	1.7V			18	2.2V	68	1.7V	18	0V	68	1.0V	118	3.3V	18	2.3V	68	3.8V	18	2.3V
19	1.7V			19	1.7V			19	1.5V	69	3.3V	19	0V	69	2.1V	119	0V	19	0V	69	4.8V	19	0V
20	1.7V			20	1.7V			20	0V	70	2.5V	20	1.37V	70	1.0V	120	0V	20	0V	70	5.0V	20	0V
21	1.7V			21	1.7V			21	1.6V	71	0V	21	0V	71	0V	121	0V	21	5.0V	71	0V	21	5.0V
22	1.7V			22	1.7V			22	1.6V	72	0V	22	1.37V	72	2.3V	122	0V	22	5.0V	72	5.0V	22	5.0V
23	0V			23	0V			23	1.5V	73	0V	23	1.37V	73	0.8V	123	0V	23	2.4V	73	5.0V	23	2.4V
24	1.7V			24	1.7V			24	1.7V	74	0V	24	0V	74	0.8V	124	3.3V	24	2.4V	74	5.0V	24	2.4V
25	3.3V			25	3.3V			25	1.5V	75	3.3V	25	0V	75	1.7V	125	2.6V	25	5.0V	75	5.0V	25	5.0V
26	0V			26	2.1V			26	2.1V	76	1.7V	26	3.16V	76	3.3V	126	1.3V	26	2.7V	76	5.0V	26	2.7V
27	2.1V			27	3.2V			27	3.2V	77	1.1V	27	1.37V	77	0V	127	0V	27	1.8V	77	5.0V	27	1.8V
28	4.8V			28	1.7V			28	1.7V	78	1.1V	28	0V	78	3.3V	128	1.4V	28	2.1V	78	3.1V	28	2.1V
29	4.8V			29	0V			29	0V	79	1.1V	29	1.41V	79	0V	129	1.1V	29	1.7V	79	0V	29	1.7V
30	2.1V			30	0V			30	0V	80	1.1V	30	2.37V	80	3.3V	130	3.3V	30	3.5V	80	5.0V	30	3.5V
31	2.1V			31	1.7V			31	1.7V	81	0V	31	2.56V	81	0V	131	1.6V	31	3.5V	81	5.0V	31	3.5V
32	2.0V			32	0V			32	0V	82	3.3V	32	0V	82	0V	132	3.3V	32	2.1V	82	4.9V	32	2.1V
33	0V			33	1.7V			33	1.7V	83	3.3V	33	2.39V	83	0V	133	0V	33	2V	83	5.0V	33	2V
34	1.3V			34	1.7V			34	1.7V	84	4.8V	34	2.56V	84	0V	134	0V	34	5.0V	84	5.0V	34	5.0V
35	2.4V			35	0.1V			35	0.1V	85	4.9V	35	1.34V	85	4.8V	135	3.3V	35	2.6V	85	0V	35	2.6V
36	3.3V			36	1.6V			36	1.6V	86	4.9V	36	1.37V	86	2.6V	136	1.3V	36	4.3V	86	0V	36	4.3V
37	1.9V			37	1.7V			37	1.7V	87	3.3V	37	4.93V	87	1.7V	137	0V	37	4V	87	0V	37	4V
38	2.4V			38	3.2V			38	3.2V	88	4.9V	38	0V	88	0V	138	3.3V	38	0V	88	5.0V	38	0V
39	0V			39	1.6V			39	1.6V	89	4.9V	39	9V	89	0V	139	1.3V	39	5V	89	5.0V	39	5V
40	0V			40	1.6V			40	1.6V	90	0.5V	40	1.37V	90	0V	140	1.0V	40	0V	90	5.0V	40	0V
41	1.7V			41	0V			41	0V	91	1.7V	41	3.2V	91	0V	141	1.1V	41	0V	91	5.0V	41	0V
42	1.5V			42	1.7V			42	1.7V	92	2.5V	42	3V	92	3.3V	142	0V	42	0V	92	0V	42	0V
43	1.6V			43	1.7V			43	1.7V	93	3.3V	43	1.6V	93	0V	143	3.3V	43	0V	93	1.1V	43	0V
44	1.1V			44	1.7V			44	1.7V	94	0.7V	44	2.6V	94	3.3V	144	3.3V	44	0V	94	1.5V	44	0V
45	2.5V			45	0V			45	0V	95	0V	45	3.3V	95	0V			45	0V	95	0V	45	0V
46	2.1V			46	3.3V			46	3.3V	96	2.6V	46	3.6V	96	3.3V			46	0V	96	3.3V	46	0V
47	2.1V			47	0V			47	0V	97	1.8V	47	3.7V	97	0V			47	0V	97	2.3V	47	0V
48	2.1V			48	1.7V			48	1.7V	98	1.6V	48	3.8V	98	0V			48	5V	98	2.3V	48	5V
49	2.2V			49	0V			49	0V	99	1.6V	49	3.7V	99	0V			49	0V	99	2.3V	49	0V
50	2.2V			50	0.3V			50	0.3V	100	1.7V	50	3.8V	100	1.6V			50	5.0V	100	2.4V	50	5.0V

IC501				IC505				IC509				IC510		IC511		IC512 IC513		IC521		IC522		IC523			
NO	DC (V)	NO	DC (V)	NO	DC (V)	NO	DC (V)	NO	DC (V)	NO	DC (V)	NO	DC (V)	NO	DC (V)	NO	DC (V)	NO	DC (V)	NO	DC (V)	NO	DC (V)	NO	DC (V)
1	3.3V	51	0V	101	1.8V	151	0V	201	0V	1	3.3V	51	0V	1	0V	1	0V	1	3V	1	0V	1	0V		
2	0V	52	0V	102	3.3V	152	0V	202	3.2V	2	0V	52	0V	2	0V	2	0V	2	0V	2	0V	2	0V		
3	0V	53	3.3V	103	0V	153	0V	203	3.2V	3	3.3V	53	0V	3	0V	3	0V	3	3.3V	3	3.3V	3	3.3V		
4	1.8V	54	0V	104	0V	154	3.3V	204	0V	4	0V	54	0V	4	0V	4	0V	4	0V	4	0V	4	0V		
5	0V	55	0V	105	0V	155	0V	205	5V	5	0V	55	3.3V	5	0V	5	0V	5	0V	5	0V	5	0V		
6	0V	56	0V	106	0V	156	3.3V	206	3.2V	6	0V	56	0V	6	0V	6	0V	6	0V	6	3.1V	6	3.1V		
7	0V	57	0V	107	3.3V	157	0V	207	3.2V	7	0V	57	0V	7	0V	7	0V	7	0V	7	0V	7	0V		
8	0V	58	0V	108	1.8V	158	0V	208	3.2V	8	0V	58	0V	8	0V	8	0V	8	3.3V	8	0V	8	0V		
9	0V	59	0V	109	0V	159	1.8V	209	0V	9	3.3V	59	0V	9	0V	9	0V	9	0V	9	0V	9	0V		
10	3.3V	60	0V	110	0V	160	1.8V	210	3.3V	10	0V	60	2.0V	10	0V	10	0V	10	0V	10	0V	10	0V		
11	0V	61	0V	111	0V	161	3.3V	211	0V	11	0V	61	1.2V	11	0V	11	0V	11	3.3V	11	0V	11	0V		
12	0V	62	3.2V	112	0V	162	0V	212	1.8V	12	5V	62	1.0V	12	0V	12	0V	12	0V	12	0V	12	0V		
13	0V	63	0V	113	3.3V	163	0V	213	3.2V	13	0V	63	1.2V	13	0V	13	0V	13	0V	13	0V	13	0V		
14	0V	64	0V	114	0V	164	0V	214	0V	14	0V	64	1.8V	14	0V	14	0V	14	0V	14	0V	14	0V		
15	1.8V	65	0V	115	0V	165	0V	215	0V	15	0V	65	0V	15	0V	15	0V	15	0V	15	0V	15	0V		
16	1.2V	66	0V	116	0V	166	0V																		

# Printed circuit boards

■ Main board



■ DVD Servo control board

Forward side

Reverse side

